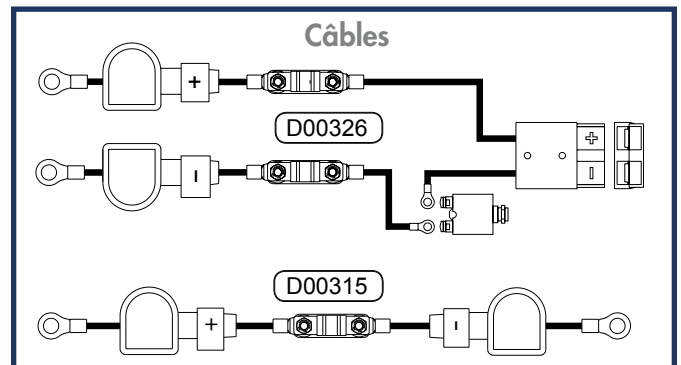
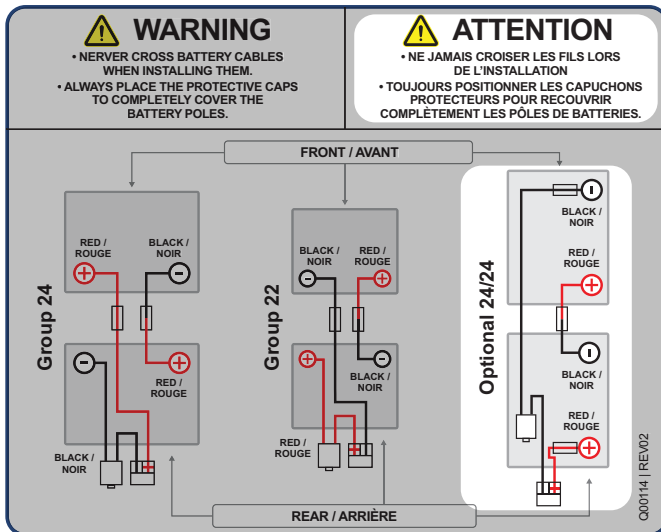


BRANCHEMENT POUR LES BATTERIES GROUPE 24/24 (POSITION LATÉRALE)

SCHEMA GROUPE 24/24 :

Schéma (A)

L'information de branchement des câbles aux batteries se trouve sur le schéma situé dans le couvercle y donnant accès.



ÉTAPE 1 (B ET C)

L'ordre d'installation des câbles

Il est important de connecter le câble D00326 avant le D00315 pour éliminer le risque de court-circuit entre l'outil de serrage et les bornes de la batterie.

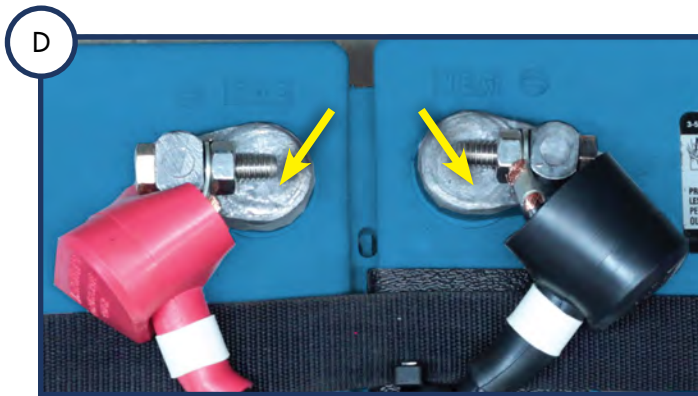


ÉTAPE 2

Orientation des câbles

Les embouts doivent être connectés de façon à ce que les câbles s'orientent à l'opposé l'un de l'autre.

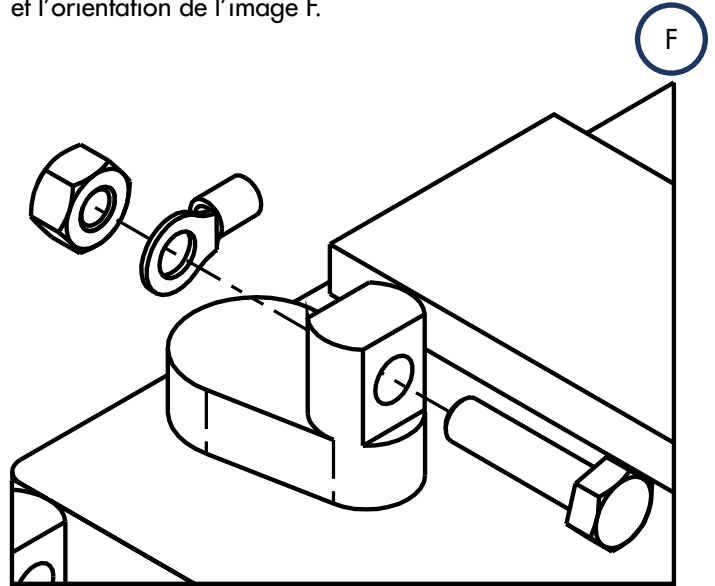
Voir l'image D pour plus de détails.



ÉTAPE 3

Batteries avec bornes externes

Lors de l'installation sur batterie avec bornes externes, le boulon traverse d'abord la borne, ensuite l'embout du câble pour y fixer l'écrou de l'extérieur. Respecter l'ordre et l'orientation de l'image F.



ÉTAPE 4

Orientation de la sangle

La sangle doit être acheminée parallèlement aux deux batteries et par-dessus la plaque de fixation des câbles, comme le montre l'image G.



ÉTAPE 5

Les capuchons de protection

L'assemblage de chaque borne doit être complètement recouvert de son capuchon de protection avant que les batteries soient placées dans le compartiment.

Voir image H.

